

INSTRUCTIONS CONCERNANT L'ALIGNEMENT ET LE REGLAGE

Avant de commencer l'alignement il faut vérifier les tensions de sortie du bloc d'alimentation. Régler ensuite les points de fonctionnement de l'étage mélangeur et de l'étage à fréquence intermédiaire. Ajuster tout d'abord la tension entre le + et M2 à 0,6 V à l'aide de R 8 (dans le bloc F II). Puis ajuster la tension entre le + et M 1 à 1,5 V avec R 3 (dans le bloc F II). La tension entre la masse et M 3 doit être comprise entre 0,5 et 0,6 V. Ces valeurs sont applicables en ondes moyennes, aux environs de 1 MHz. Les points +, M 1, M 2, M 3 et \emptyset ainsi que ∇ à ∇ à l'exception de ∇ sont repérés sur la plaquette à circuits imprimés. ∇ se trouve sur le couvercle du mélangeur.

Attention ! Toutes les opérations d'alignement doivent être exécutées avec une tension de sortie du générateur aussi faible que possible sauf indication contraire !

ALIGNEMENT DES FILTRES DE FREQUENCE INTERMEDIAIRE en modulation d'amplitude (AM) (460 kHz). Appareil sur PO, aiguille sensiblement au milieu de l'échelle.

Ordre de succession des opérations d'alignement	Couplage de la sortie du wobulateur à basse impédance	Raccordement de l'appareil de contrôle visuel	Réglage
Filtre III	au point ∇	au point ∇ de condensateur de couplage se trouve déjà dans l'appareil	(I) sur l'amplitude et la symétrie maximales
Filtre II	au point ∇		(II) et (III) sur l'amplitude et la symétrie maximales
Filtre I	au point ∇		(IV) et (V) sur l'amplitude et la symétrie maximales
Réjecteur de la fréquence intermédiaire	à la prise d'antenne		(VI) sur le minimum

REGLAGE DE L'OSCILLATEUR AM ET DU CIRCUIT D'ENTREE

Gamme de fréquence, Position de l'aiguille	Oscillateur	Circuit d'entrée	Sensibilité μ V	Réjection de la fréquence image 1 :	Tension d'oscillation en mV (mélangeur)	Observations
PO	560 kHz	(1) maximum (3) max.	14	150	105	Raccorder un générateur de mesure à la prise antenne par l'intermédiaire d'une antenne fictive.
	1450 kHz	(2) maximum (4) max.	25	80	95	
GO	160 kHz	(5) maximum (6) max.	23	100	145	Dans le cas d'un réglage avec des antennes ferrites, régler tout d'abord les PO ensuite les GO puis recommencer et terminer avec les PO Aiguille butant sur 1 à partir de "510 kHz"
	320 kHz	(7) max.	21	115	130	
OC	7 MHz	(8) maximum (9) max.	3,5	10	140	<u>signal + bruit</u> = 6 dB bruit
	14 MHz	(10) max.	4,5	9	165	

ALIGNEMENT FI en modulation de fréquence (10,7 MHz) appareil sur UKW

Ordre de succession des opérations de réglage	Couplage de la sortie du wobulateur à basse impédance	Raccordement de l'indicateur de contrôle visuel	Réglage
Filtre III	au point ∇	Au point ∇ par l'intermédiaire d'une pointe de touche avec une diode incorporée.	Désaccorder fortement (b) Régler (a) sur l'amplitude et la symétrie maximales
Filtre II	au point ∇	Le condensateur de couplage se trouve déjà dans l'appareil.	Régler (c) et (d) sur l'amplitude et la symétrie max.
Filtre I	au point ∇		Régler (e) et (f) sur l'amplitude et la symétrie max.
Filtre 7214-217 et circuit FI 9226-653 9226-701	au point ∇		Désaccorder le circuit (h) Régler (g) et (i) sur l'amplitude et la symétrie max. Régler maintenant le circuit (h) Corriger la courbe de réponse FI avec le circuit (g)

Remarque : L'ensemble de l'alignement doit être exécuté avec un faible niveau HF afin d'éviter toute saturation. Tous les noyaux sont au maximum à l'extérieur; celui de (g) contre la flasque de bobine.

REGLAGE DU DETECTEUR DE RAPPORT

L'ensemble du réglage du détecteur de rapport doit être exécuté avec une excursion de fréquence de ± 75 kHz et une tension HF de 300 mV appliquée à la base de T 5 (vérifier cette valeur avec un voltmètre HF électronique). Cette tension doit absolument être obtenue. Dans le cas où la tension de sortie du wobulateur est insuffisante, il faut raccorder la sortie du wobulateur non pas au point B mais au point C.

Raccorder l'appareil de contrôle visuel du wobulateur au point \emptyset par l'intermédiaire d'une résistance de 10000 Ω .

Régler le circuit (b) de manière à avoir une caractéristique rectiligne.

Régler le circuit (a) avec une faible excursion de fréquence de manière à avoir une inclinaison maximale de la courbe. Ce réglage doit être exécuté de manière très précise car le taux de distorsion du démodulateur est fortement influencé par ce circuit. Ajuster maintenant à l'aide de la résistance R 8 la suppression de la modulation d'amplitude. Contrôler ensuite encore une fois le circuit (b) et, en cas de besoin, le régler à nouveau.

Si les fréquences médianes du wobulateur ne coïncident pas lors du réglage de la fréquence intermédiaire et du détecteur de rapport, on obtient dans ces conditions une mauvaise limitation et un taux de distorsion trop élevé en stéréophonie.

REGLAGE DE L'OSCILLATEUR ET DU CIRCUIT INTERMEDIAIRE EN FM

Position de l'aiguille de repérage des fréquences du générateur de mesure	Oscillateur	Circuit intermédiaire	Facteur de bruit kTo	Tension d'oscillation en mV	Observations
88 MHz	(A) maximum	(C) maximum	3,6	125 - 130	Le générateur de mesure est raccordé directement à la prise antenne.
106 MHz	(B) maximum	(D) maximum			

REGLAGE DU DECODEUR 8 MONTE SUR LE CHASSIS DU CS 155

Les appareils suivants sont nécessaires pour le réglage :

Codeur stéréo SC1, générateur basse fréquence TG 11, oscillographe W2/13 avec sonde, filtre passe-bas à fréquence de coupure 15 kHz, voltmètre électronique BF TV 1.

L'alignement doit être effectué sur le récepteur en marche. De plus, l'appareil doit être accordé exactement, et la touche stéréo enfoncée. Tous les noyaux doivent dépasser à l'extérieur pour le réglage.

1. Réglage du circuit réjecteur 15 kHz 923-129.21 (G)

Raccorder le générateur BF sur 15 kHz au point Ø. Ajuster la tension de sortie du générateur BF au voisinage de 200 mV efficaces. Raccorder à la masse le point ∇ dans l'appareil (bloc F I). Raccorder l'oscillographe par sa sonde au point ∇ (dans le démodulateur en anneau) du décodeur. Relier à la masse les points ∇ et ∇ du décodeur. Relier le point ∇ à la masse par l'intermédiaire d'un condensateur de 10 µF. Régler (G) de façon à ce que l'amplitude de l'oscillogramme soit minimale.

2. Réglage du circuit des bandes latérales 923-142.21 (H)

Raccorder le codeur stéréo SC1 à la prise d'antenne. Enfoncer les touches HF, 300 Hz et S. Raccorder l'oscillographe par l'intermédiaire d'une sonde au point ∇ (dans le démodulateur en anneau). Raccorder les points ∇ et ∇ à la masse. Régler (H) de façon à obtenir des amplitudes maximales des bandes latérales et un point d'intersection net. A cette occasion l'oscillographe doit être synchronisé extérieurement par le codeur stéréo.

3. Réglage du circuit à 19 kHz 923-126.21 (J) et du circuit à 38 kHz 923-127.21 (K)

Raccorder les appareils de mesure comme ci-dessus. N'enfoncer cependant que les touches HF et "Pilot" du codeur stéréo. Relier le point ∇ à la masse.

Régler (J) et (K) de manière à obtenir un oscillogramme d'amplitude maximale. Enfoncer de plus les touches 300 Hz et S.

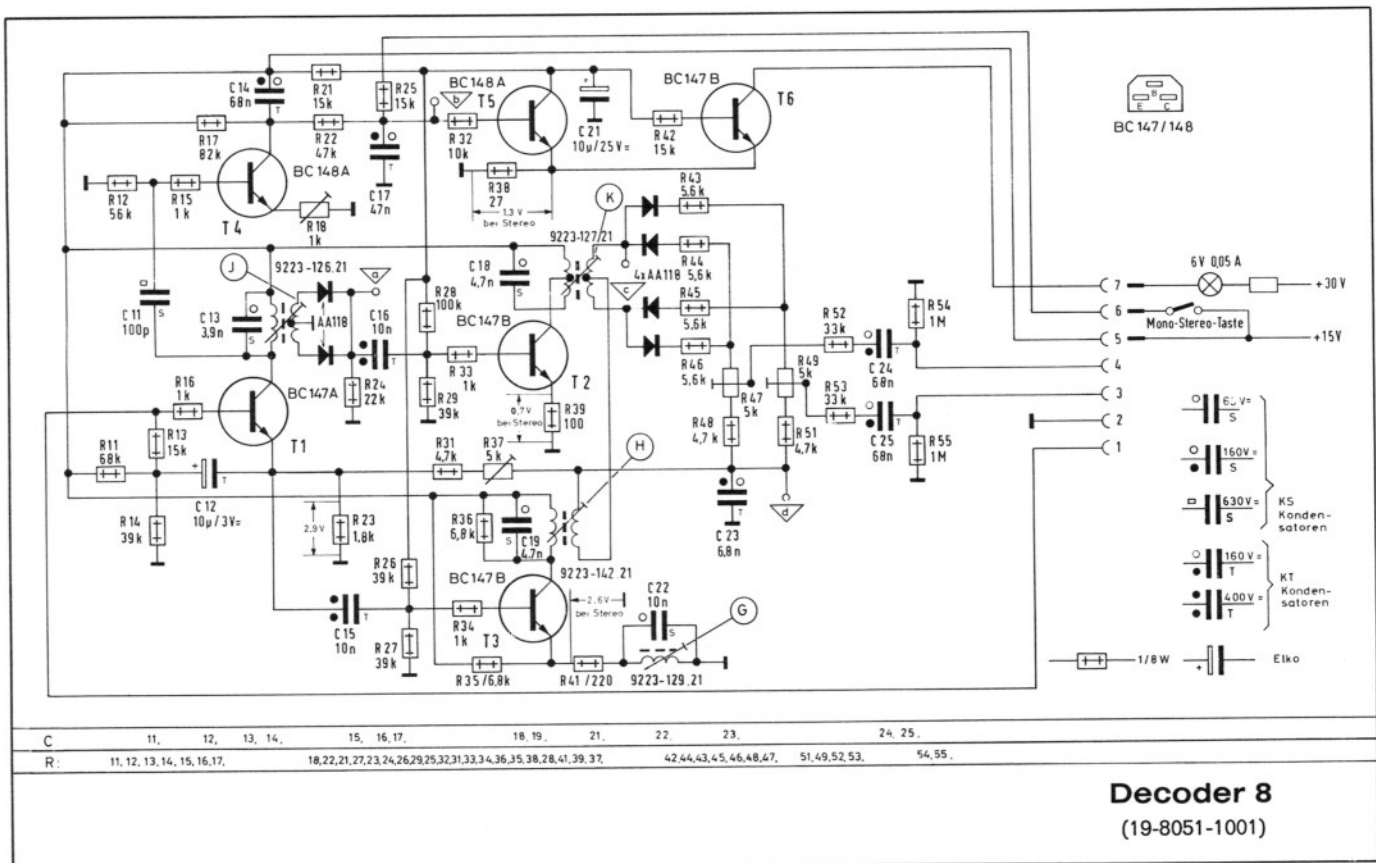
Corriger le réglage du circuit (J) à 19 kHz de façon à obtenir le taux de modulation maximal.

4. Réglage avec R 18 du seuil de sensibilité du dispositif automatique de commutation stéréo.

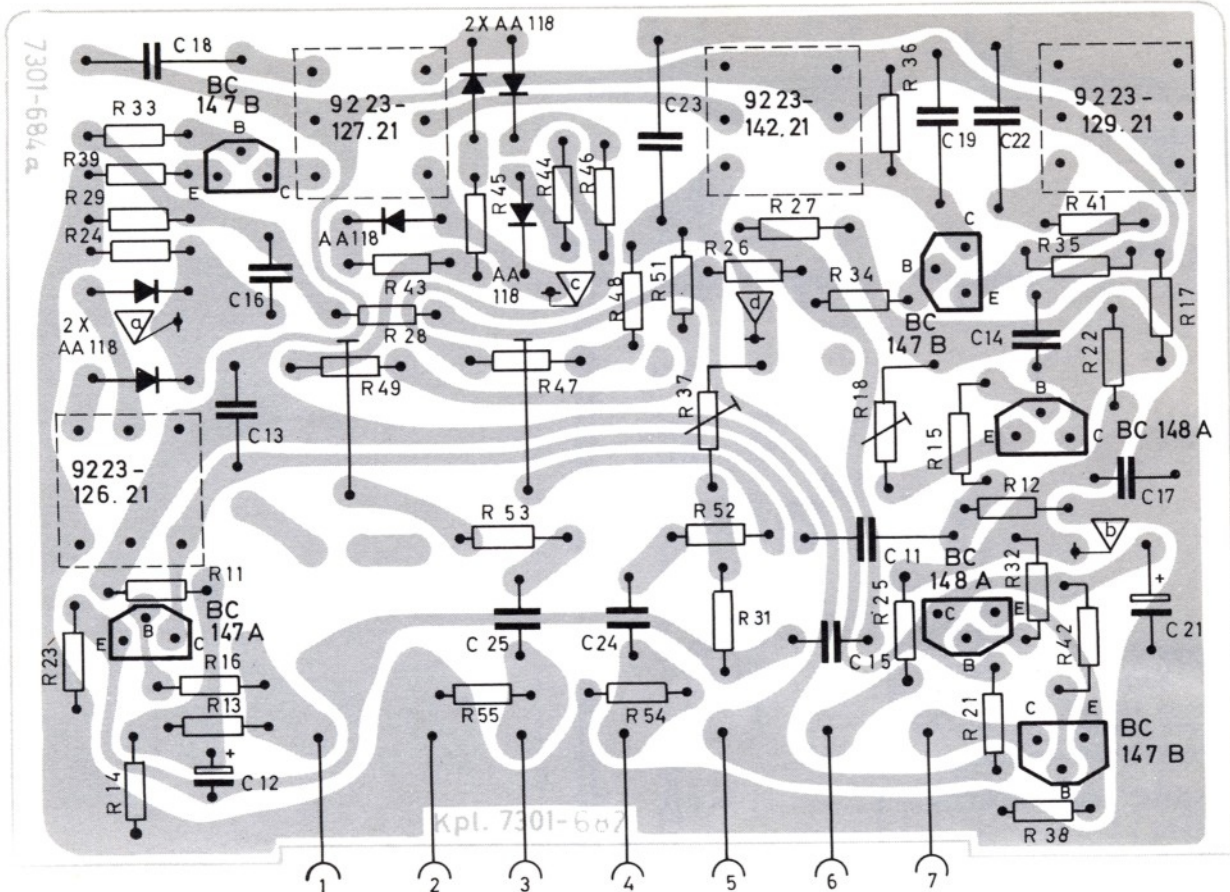
Raccorder le codeur stéréo au point Ø. Relier dans l'appareil le point ∇ à la masse. Enfoncer la touche "pilote". Régler la tension de sortie du codeur à 50 mV efficaces en utilisant un voltmètre électronique. Tourner l'organe de réglage R 18 jusqu'à sa butée de gauche. La lampe-témoin stéréo s'éteint. Tourner l'organe de réglage vers la droite jusqu'à ce que la dite lampe-témoin s'allume.

5. Réglage de l'atténuation du courant de diaphonie, en utilisant R 37, R 47 et R 49.

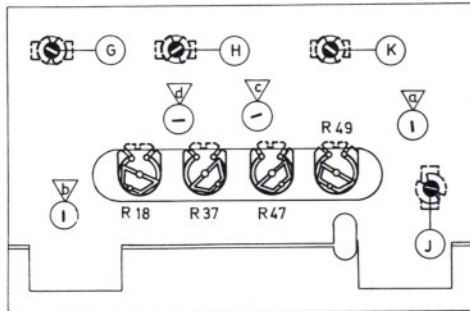
Raccorder le codeur stéréo à la prise d'antenne. Enfoncer les touches HF, "pilote" et 2500 Hz. Raccorder un voltmètre électronique BF, par l'intermédiaire du filtre passe-bas, à la prise du haut-parleur du canal de gauche. On peut utiliser, comme résistances terminales pour les deux canaux, aussi bien les haut-parleurs que des résistances de 4 Ω. Placer la commande de volume sonore, le cas échéant, sur la première division. Placer les commandes des réglages de balance et de tonalité à mi-course. Obtenir un minimum par réglages successifs de R 37 et R 47. Enfoncer ensuite la touche L. Raccorder le voltmètre électronique BF par l'intermédiaire du filtre passe-bas, à la prise du haut-parleur du canal de droite. Obtenir un minimum en agissant sur R 49. Ces réglages sont à recommencer tour à tour.



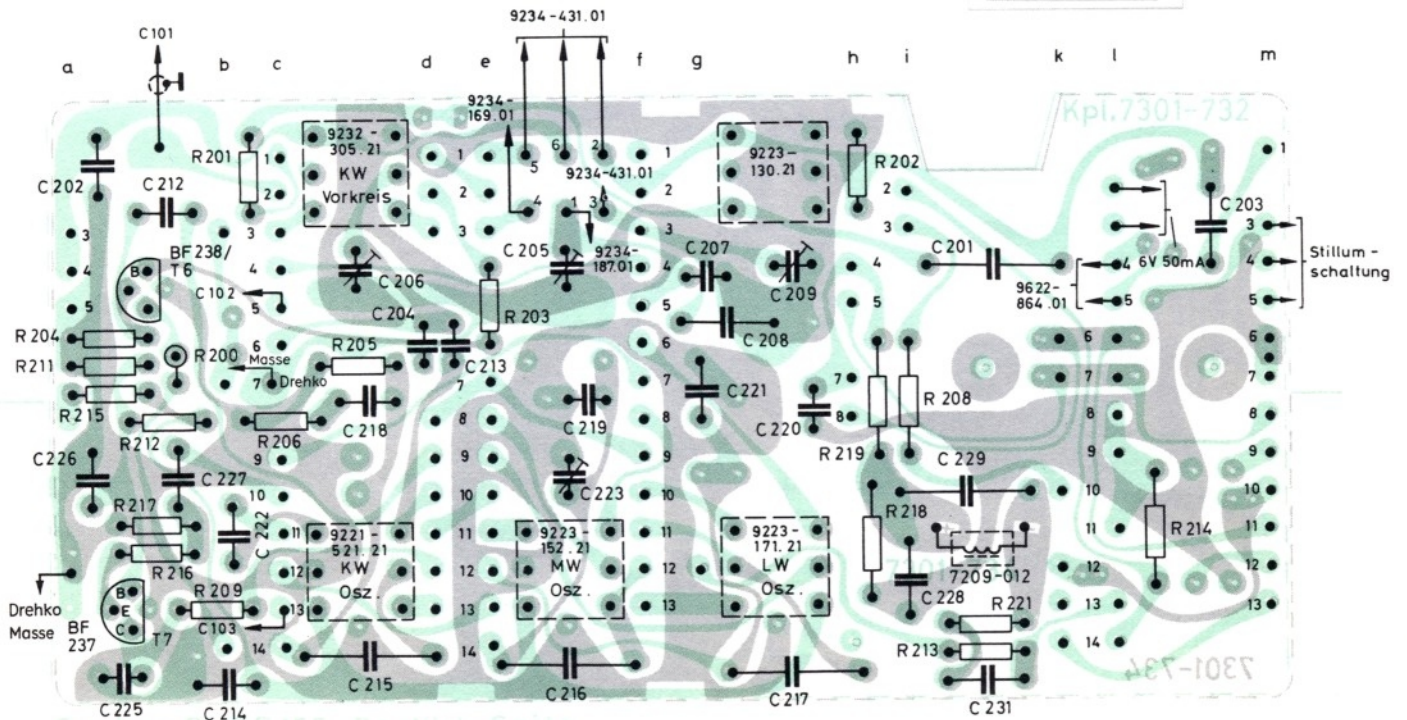
DÉCODEUR 8 VU DU CÔTÉ DES SOUDURES



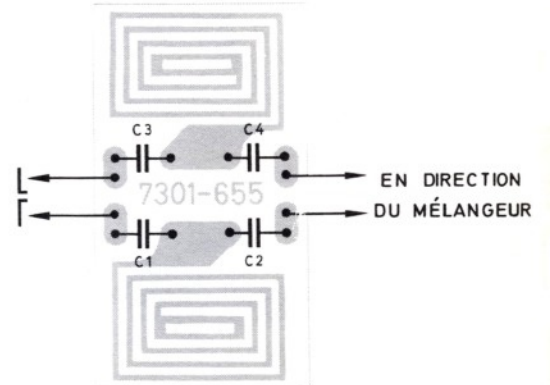
PLAN DE RÉGLAGE POUR LE DÉCODEUR 8



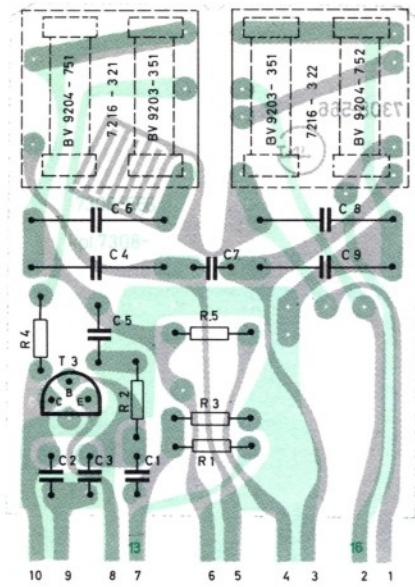
BLOC VU DU CÔTÉ DES COMPOSANTS



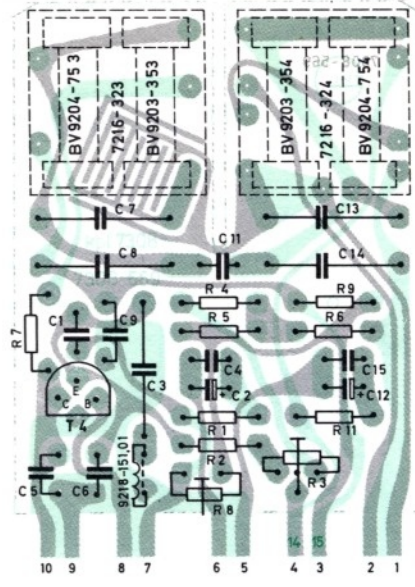
FILTRE POUR LES ONDES PARASITES



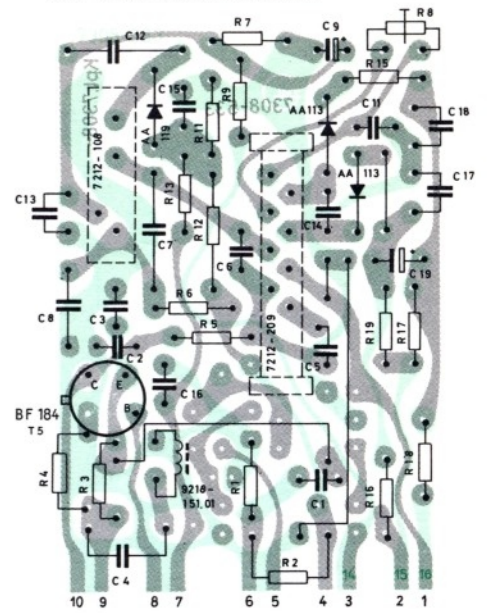
CÔTE COMPOSANTS DU FILTRE I



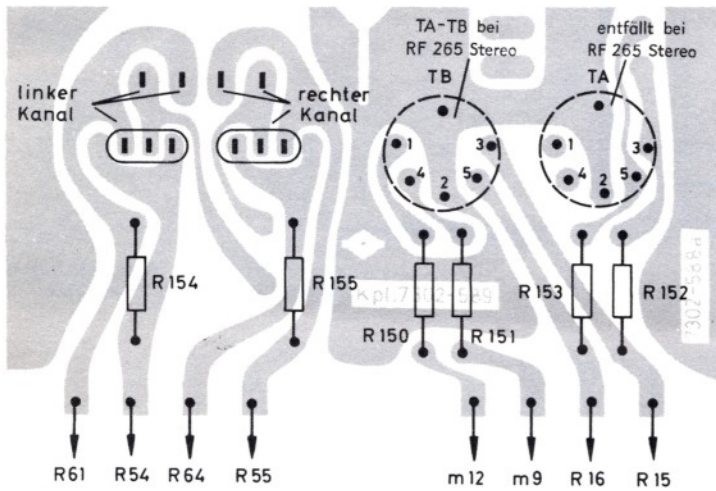
CÔTE COMPOSANTS DU FILTRE II



CÔTE COMPOSANTS DU FILTRE III



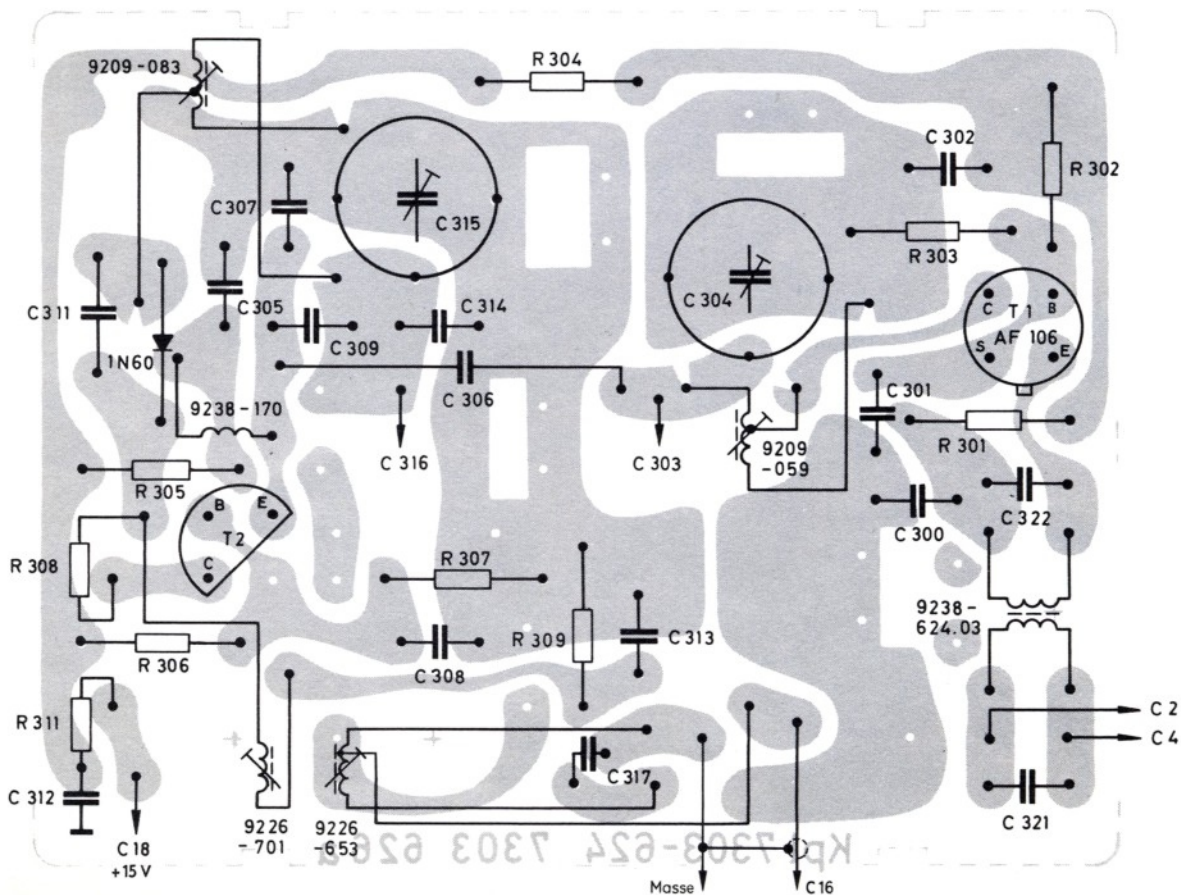
PLAQUE PORTANT LES PRISES, VUE DU CÔTÉ DES COMPOSANTS



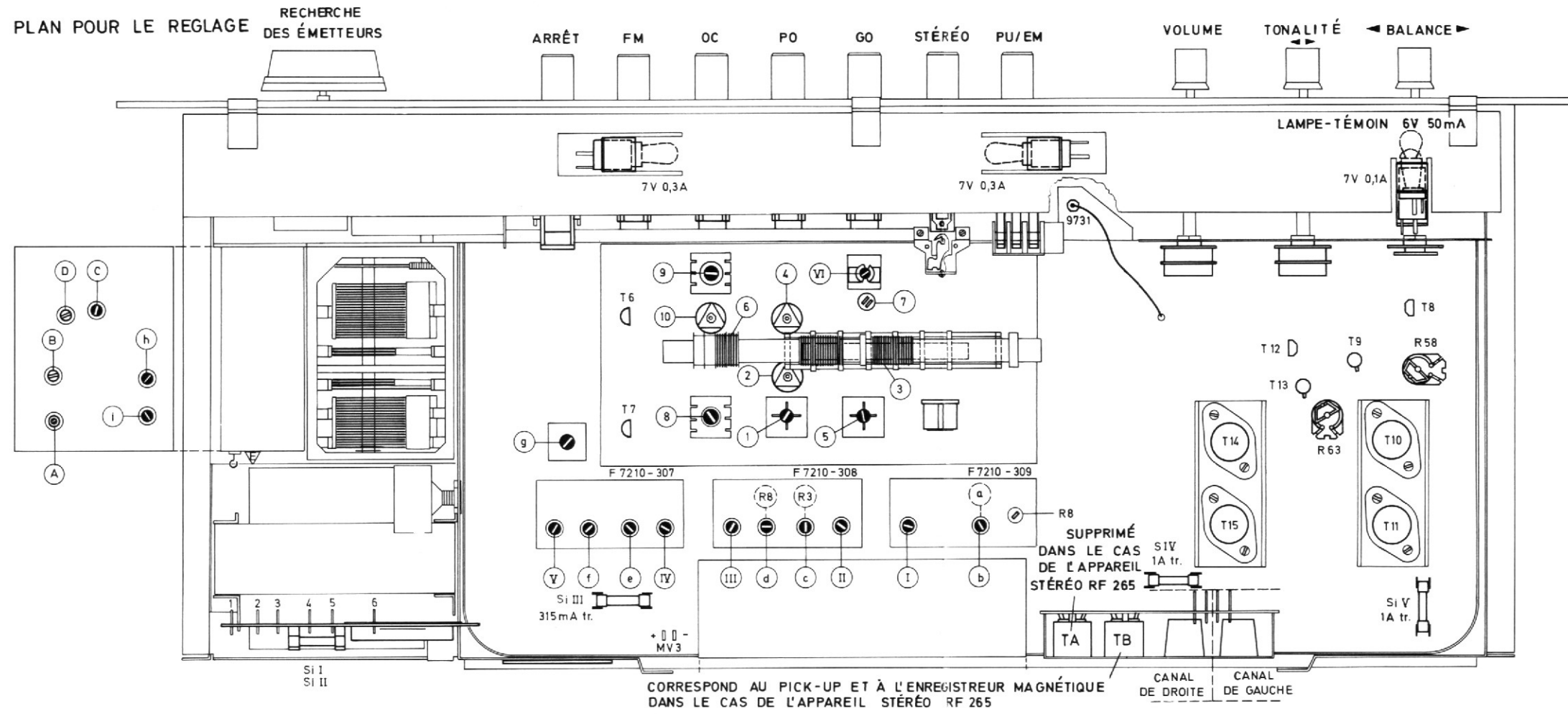
CÔTÉ SOUDURES

CÔTÉ DES COMPOSANTS

MÉLANGEUR FM VU DU CÔTÉ DES COMPOSANTS

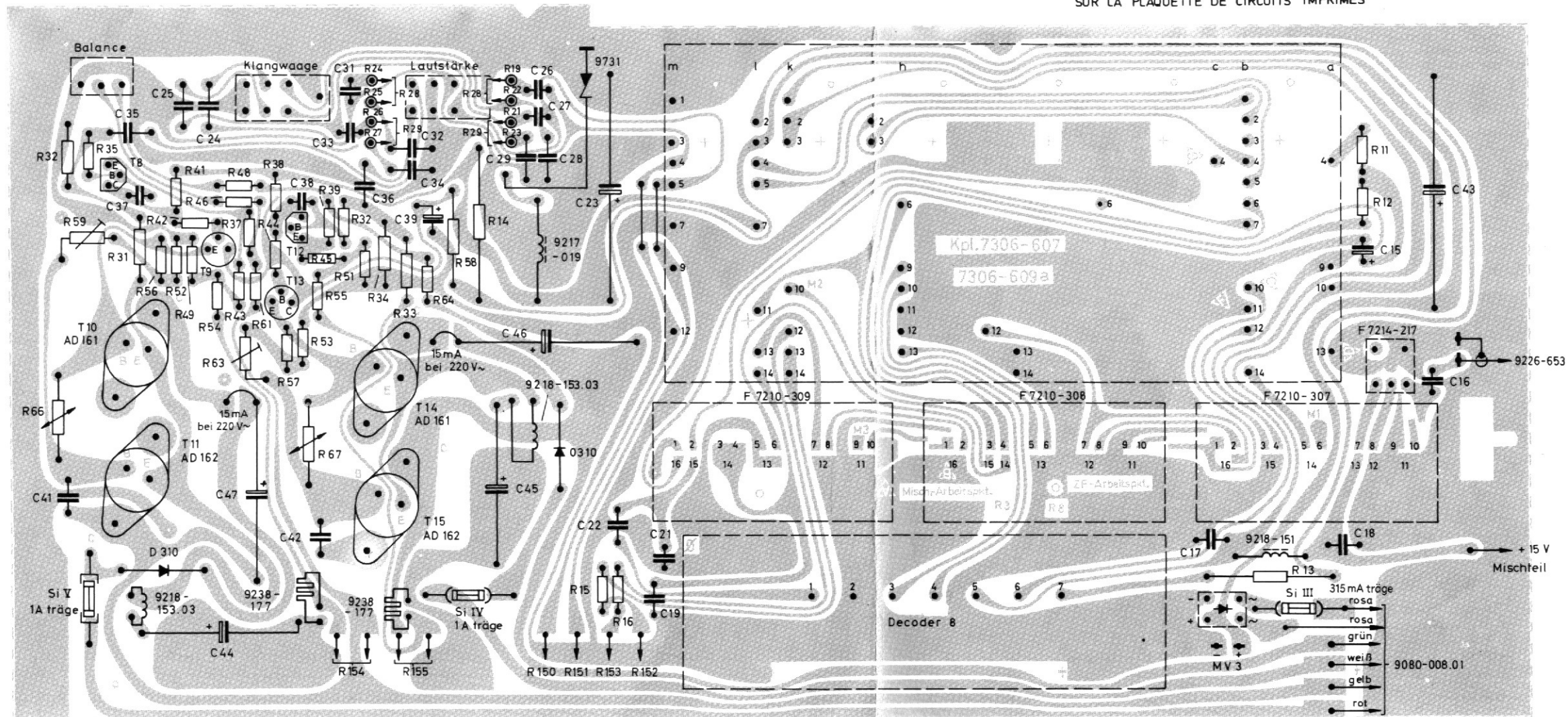


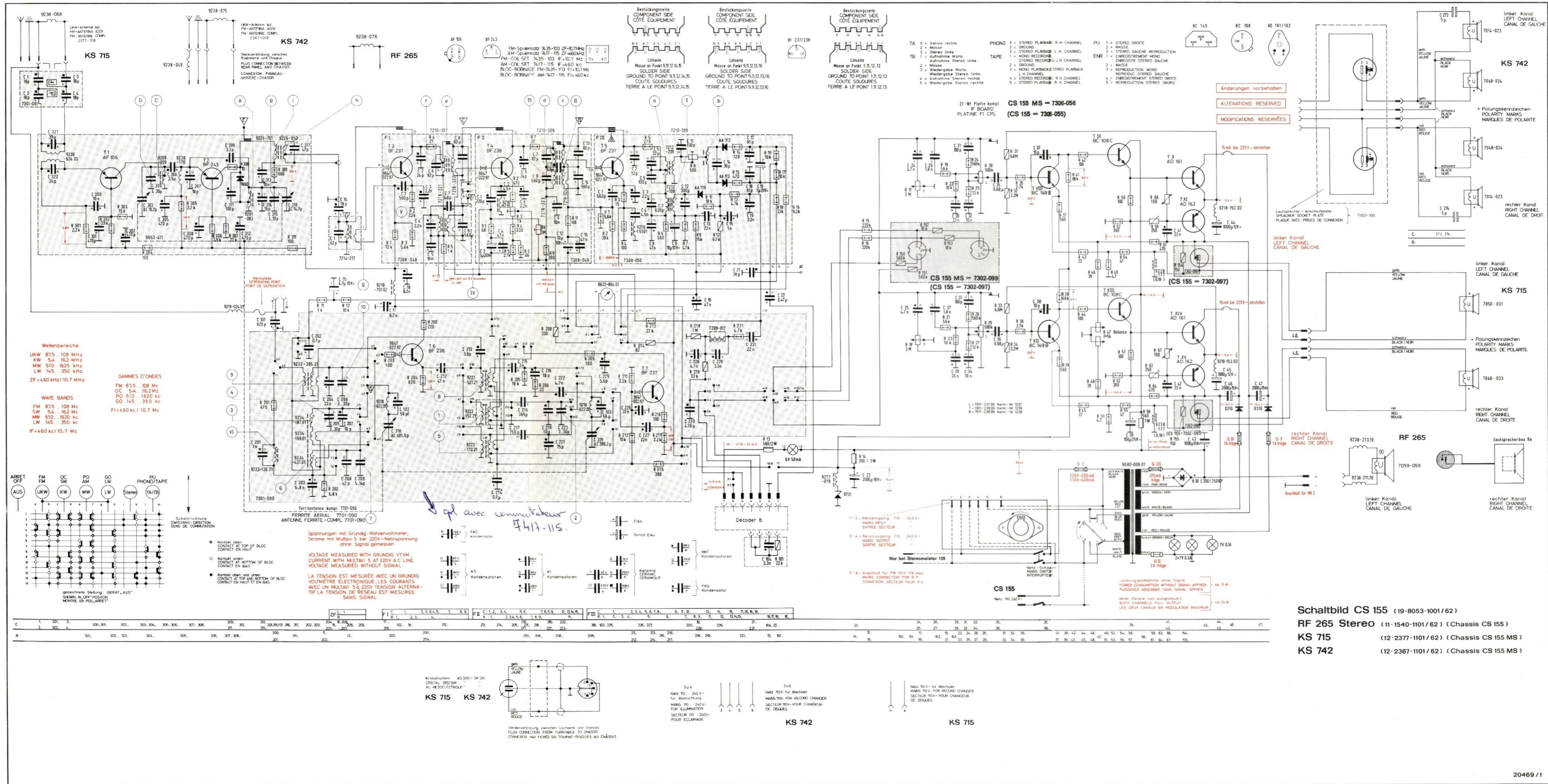
RECHERCHE DES ÉMETTEURS
PLAN POUR LE REGLAGE



PLAQUE DE CIRCUIT IMPRIMÉ, VUE DU CÔTÉ DES SOUDURES

TOUS LES POINTS DE MESURE ET DE FIXATION SONT REPÉRÉS SUR LA PLAQUETTE DE CIRCUITS IMPRIMÉS





Schaltbild CS 155 (19-8053-1001/62)
 RF 265 Stereo (11-1540-1101/62) (Chassis CS 155)
 KS 715 (12-2377-1101/62) (Chassis CS 155 MS)
 KS 742 (12-2367-1101/62) (Chassis CS 155 MS)

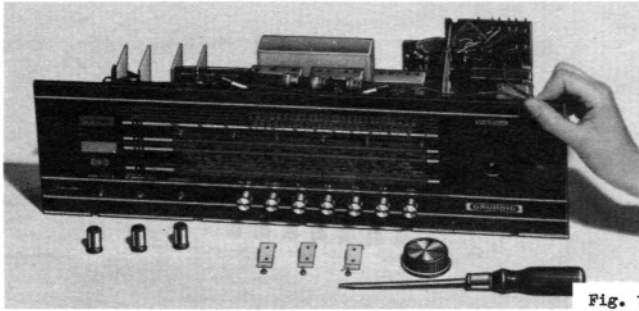


Fig. 1

Le remplacement des curseurs de contact est très facile à réaliser. Dans ce but, il faut démonter le châssis et retirer le cadran (Fig. 1)

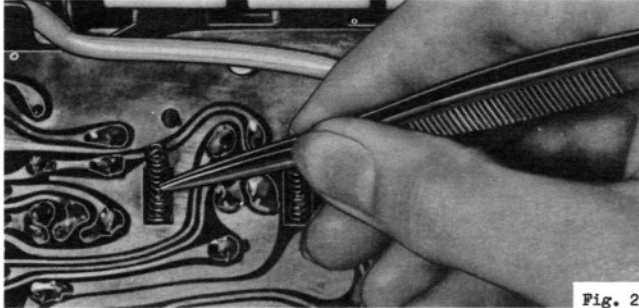


Fig. 2

A cause du bain de soudure, les petites ouvertures de 4,5 x 10 mm pratiquées dans la plaquette de circuit imprimé ont été recouvertes de bandes adhésives qui doivent être retirées. On enlève alors le petit ressort à pression placé au-dessous du châssis qui correspond à chaque curseur. On peut utiliser dans ce but, de préférence, des brucelles avec lesquelles on peut également réaliser dans de bonnes conditions de mise en place (Fig. 3).

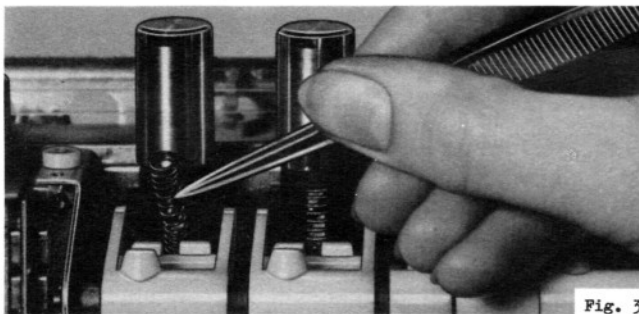


Fig. 3

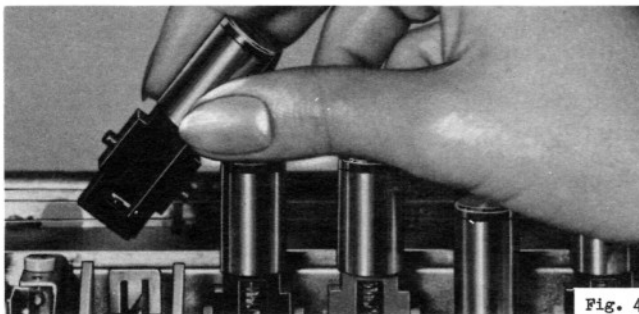


Fig. 4

Ensuite on sépare du curseur considéré le bouton-poussoir et la pièce de guidage correspondante, on retire le petit ressort de pression et sa pièce de guidage vers l'avant (Fig. 3 et Fig. 4)

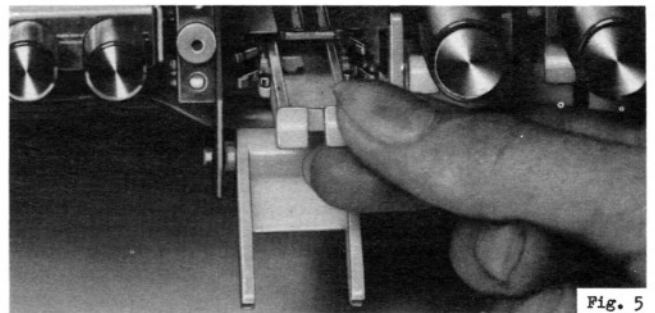


Fig. 5

Il faut encore retirer maintenant le curseur de son logement. Il faut cependant opérer ici avec précaution, car dans le cas contraire, les minuscules ressorts de contact sautent de leur cône de fixation (dans le cas du curseur Mono-Stéréo il faut en outre soulever le volet à cran d'arrêt ou bien le retirer.(Fig. 5)

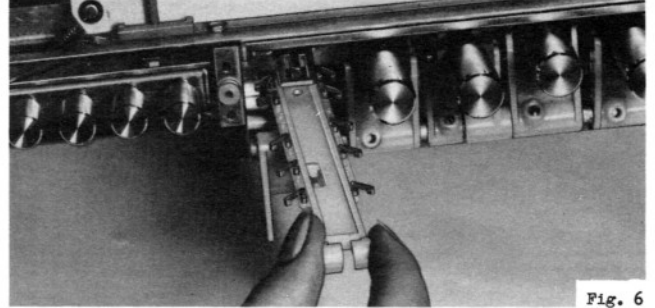


Fig. 6

Lorsqu'on change les curseurs qui sont actionnés par l'intermédiaire des leviers métalliques fourchus, il faut retirer les deux ressorts de pression des curseurs considérés. On opère de manière inverse lors du montage. Dans ces conditions on doit veiller à ne pas déformer les ressorts de contact lors de l'introduction du curseur de contact. Dans ce but, on fait tourner tous les ressorts de contact sur leur tourillon de manière qu'ils agissent comme des biseaux de mise en place vis-à-vis de la direction d'enfoncement des surfaces de contact. Alors les ressorts de contact glissent bien en direction de leur logement (Fig. 6)

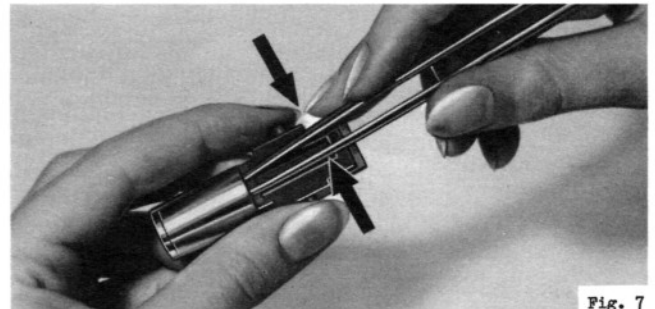


Fig. 7

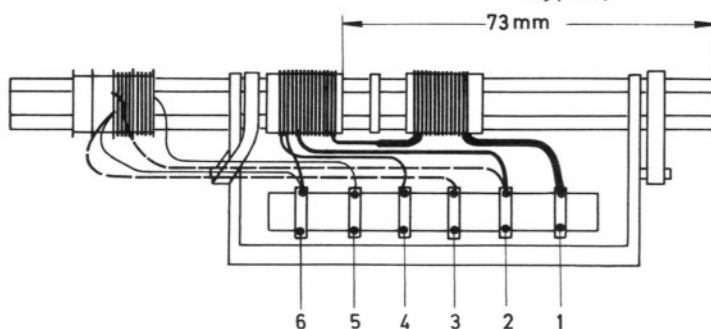
Si l'on doit changer aux fins de réparation le bouton-poussoir, on opère conformément aux figures 1, 3 et 4. Pour séparer le bouton de la pièce de guidage, on applique l'un contre l'autre les deux crans d'arrêt avant de la pièce de guidage des touches en exerçant un léger effort à l'aide de brucelles (Fig. 7). (Ceci ne s'applique pas à la touche "Aus" (arrêt) car le bouton et la pièce de guidage sont solidement liés l'un à l'autre).

Généralités :

Quand on retire un curseur de contact, il faut nettoyer avec un petit pinceau approprié également les contacts des jeux de bobinages. On utilise dans ce but le produit "Kontakt 61". Ensuite on applique une couche mince de graisse Siemens pour sélecteurs ou bien de produit V 10 de la firme Fuchs. Remplacer en principe tous les ressorts salis ou oxydés ! Autant que possible ne pas recourir les ressorts de contact affaiblis, mais, les remplacer !

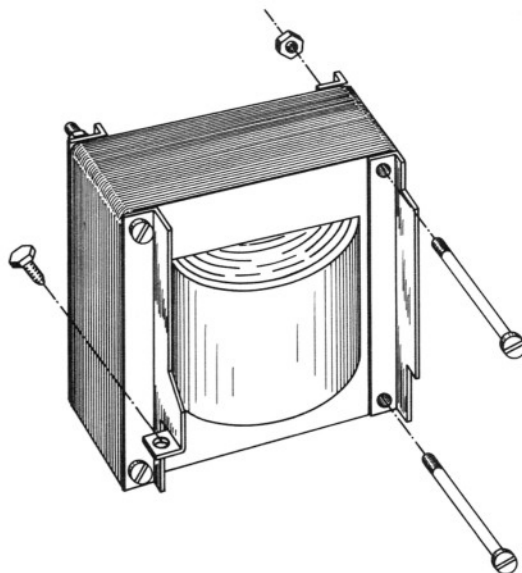
Les ressorts de contact, n° de commande 7417-700 et les boutons avec dispositif de guidage de touche, n° de commande 8054-007 peuvent être commandés au service ZKD. Le n° de commande de la touche GO est 8058-014 et celui de la touche "Aus" (Arrêt) est 8054-011.

ANTENNE FERRITE



Remarque :

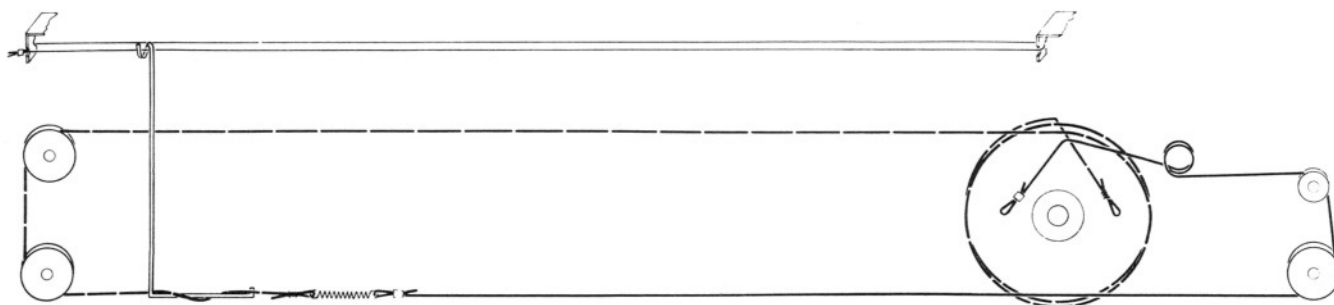
Si l'on doit changer, pour effectuer des réparations, le transformateur d'alimentation secteur, il faut dessouder toutes les connexions. Il faut retirer une vis Parker sur le côté inférieur gauche. À droite, il faut retirer les deux vis (M 4) qui maintiennent fermement ensemble les feuilles de tôle du transformateur, car ces vis sont d'accès plus facile que les vis de fixation de l'équerre de fixation (voir croquis). Si l'on retire également la plaque du sélecteur de tension et l'interrupteur secteur, on peut retirer sans difficulté le transformateur secteur en le soulevant, cependant que les deux équerres de fixation de droite restent sur l'appareil.



ENTRAINEMENT AM-FM

VUE DU CÔTÉ DU CADRAN

CÂBLE EN FIBRE TEXTILE: LONGUEUR VOISINE DE 475 mm
CÂBLE EN ACIER, LONGUEUR VOISINE DE 785 mm



PLAN DE MONTAGE DES COMPOSANTS SUR LES CURSEURS

